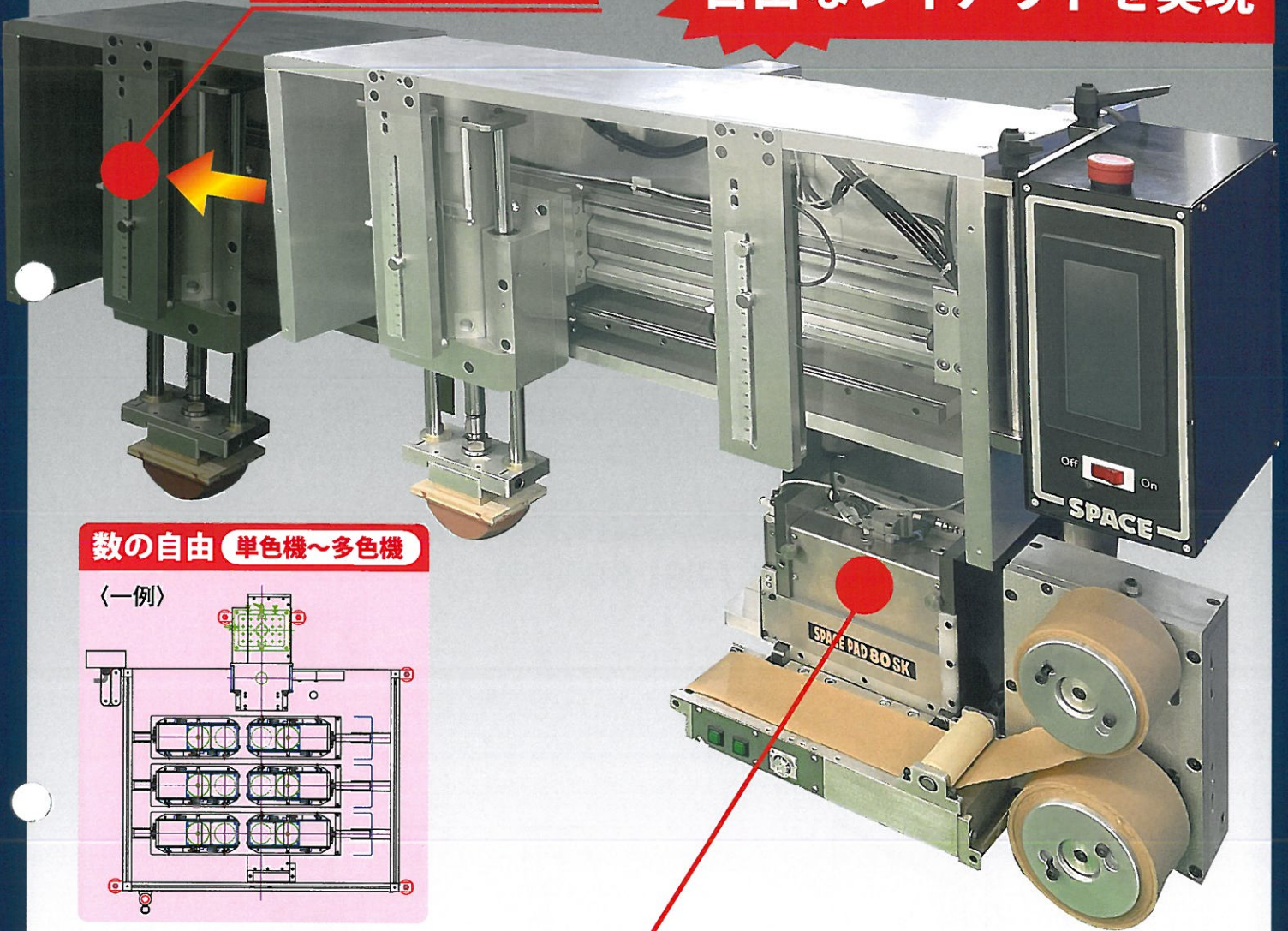


SPACE SYSTEMS
 PAD PRINTING
 MACHINE WITH CLOSED INK
 SUPER SYSTEM

SPACE SYSTEMS

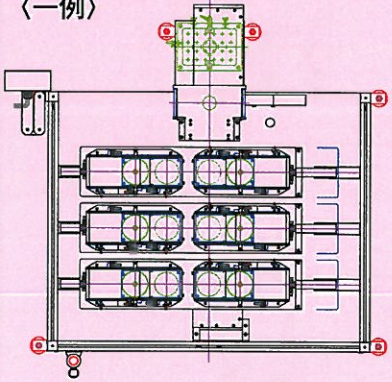
長さの自由 (前後方向)

自由なレイアウトを実現

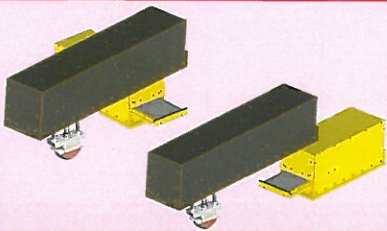


数の自由 単色機~多色機

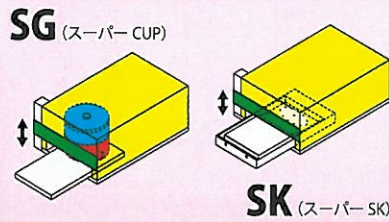
<一例>



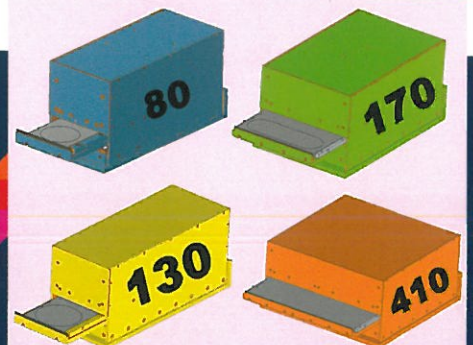
BOX 向き自由



インクシステムの自由



インクBOXサイズの自由



NEW
 SPACE PAD
 COLT
 SERIES

JAPAN
 SPACE SYSTEMS

スペースパッド COLT SERIES

■「SPACE PAD COLT series」は、シリコン駆動部とインク BOX 部が独立している為、設備レイアウトが自在となり、様々な自動ライン・製造ラインに取り込みやすい印刷機です。また、印刷したいデザインや色数に合わせて版サイズ・インク BOX の種類 (SG/SK)・インク BOX の数や向きなどを変える事が出来るうえ、シリコンパッドの前後移動距離までも変えることが可能な印刷機です。
「パッドクリーニング・システム」も採用している為、安定した信頼性を要求される工業用印刷ワークへの長時間無人化印刷にも有効です。

■"SPACE PAD COLT series" is since the silicon drive part and the ink box part are independent, the equipment layout can be freely arranged, making it a printing machine that is easy to incorporate into various automatic lines and production lines.
In addition, it is a printing machine that can change the plate size, ink box type (SG/SK), number and direction of ink boxes etc. according to the design and number of colors you want to print, and even change the distance of the silicone pad to move back and forth.
Since it also uses a "pad cleaning system", it is also effective for long-term unmanned printing on industrial printing workpieces that require stable reliability.

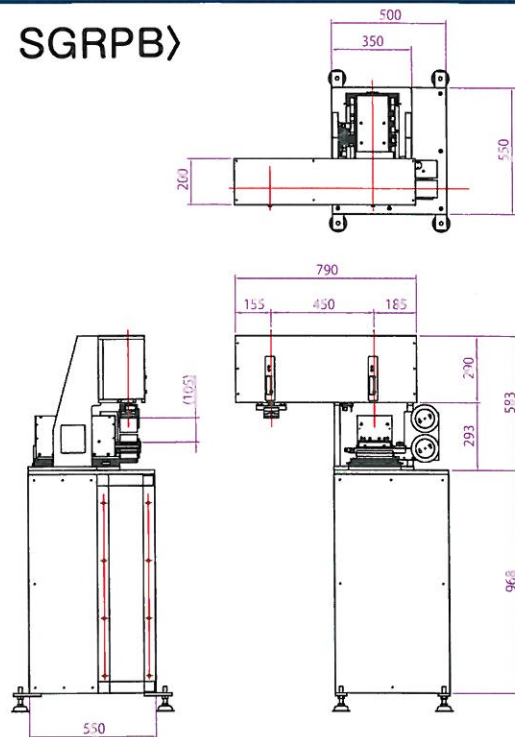
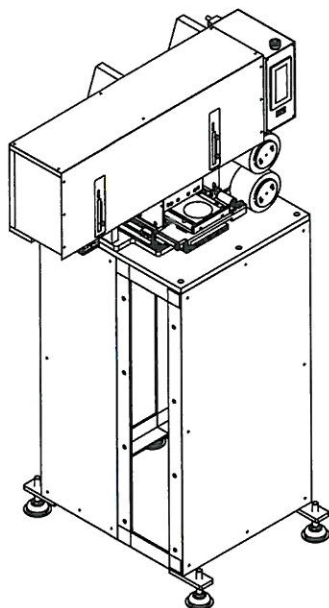
■テクニカルデータ (クローズドインクユニット部)

	最大印刷寸法	最大版寸法
80SK BOX	75×60 ^{mm}	100×100 ^{mm}
80SG BOX	φ65 ^{mm}	100×200 ^{mm}
130SK BOX	125×115 ^{mm}	150×150 ^{mm}
130SG BOX	φ95 ^{mm}	125×270 ^{mm}
170SK BOX	160×110 ^{mm}	200×150 ^{mm}
170SG BOX	縦方向 55 ^{mm} 横方向 190 ^{mm}	250×260 ^{mm}
410SK BOX	400×200 ^{mm}	460×260 ^{mm}

■Technical data (Closed Ink unit)

	Maximum print size	Maximum plate size
80SK BOX	75×60 ^{mm}	100×100 ^{mm}
80SG BOX	φ65 ^{mm}	100×200 ^{mm}
130SK BOX	125×115 ^{mm}	150×150 ^{mm}
130SG BOX	φ95 ^{mm}	125×270 ^{mm}
170SK BOX	160×110 ^{mm}	200×150 ^{mm}
170SG BOX	55 ^{mm} 190 ^{mm}	250×260 ^{mm}
410SK BOX	400×200 ^{mm}	460×260 ^{mm}

〈参考図 : SPACE PAD COLT-801 SGRPB〉



●このカタログの記載事項は、予告なく変更する場合がありますのでご了承ください。
We may change the item mentioned without a notice.

パッド印刷機材・スクリーン印刷機材・製造・輸入・販売

スペースシステムズ株式会社

〒452-0839 名古屋市西区見寄町123番地
TEL:052-505-1811 FAX:052-505-1812

<http://www.spacesystems.co.jp> E-mail:tokuin@spacesystems.co.jp

SPACE SYSTEMS

123,MIYORI CHO,NISHI-KU,
NAGOYA,AICHI 452-0839 JAPAN

SPACE PAD COLT SERIES