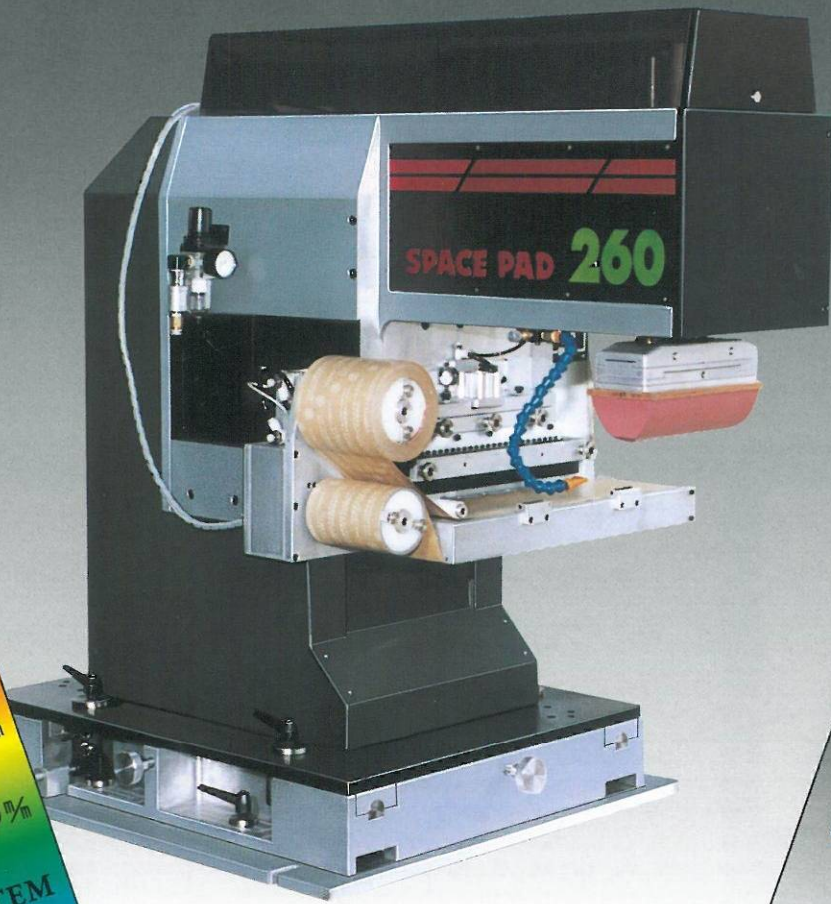


PAD PRINTING  
MACHINE HED  
WITH CLOSED  
INK BOX SYSTEM

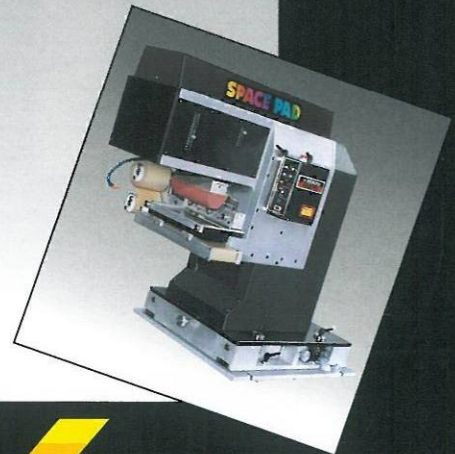


● PRINT SIZE :  
250×110<sup>mm</sup>

● CLICHE SIZE :  
300×150<sup>mm</sup>

■ CLOSED INK  
BOX SYSTEM

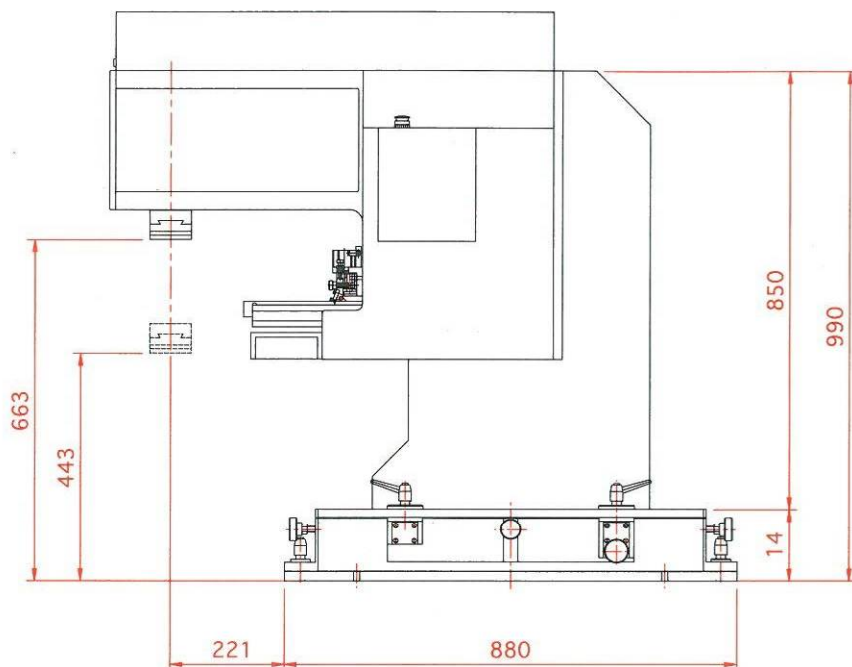
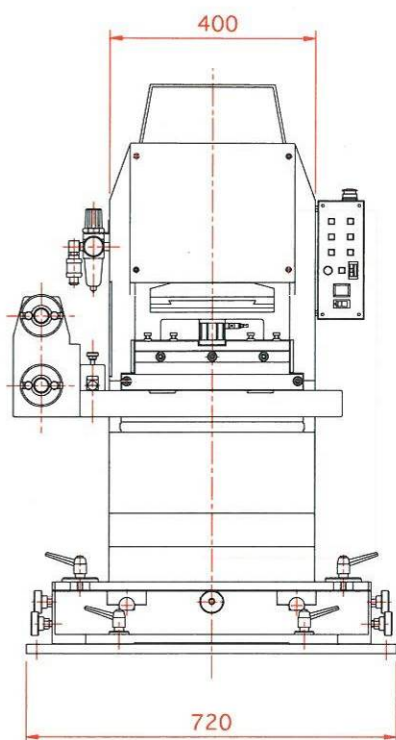
■ PAD CLEANING  
SYSTEM



SPACE  
PAD  
260KPH  
PLUS

# インキ密閉システム パッド印刷機ヘッド

## SPACE PAD 260KPH PLUS



■「スペースパッド 260KPH プラス」は、いろいろな製造ラインの中へ組み込む事が出来る、インライン用パッド印刷機ヘッドです。特に「クローズド インキ BOX システム」+「パッド クリーニング システム」を採用した、理想的なインラインヘッドで長時間の無人化運転にも有効です。

### ■ テクニカルデータ

最大印刷寸法	250×110㎜
最大印刷直径	φ110㎜
最大版寸法	300×150㎜
クリーニングテープ幅	120㎜
電 気	単相 100V

●「クローズド インキ BOX システム」は、インキ皿を密閉し溶剤の蒸発を極力抑える事等により、インキの粘度を長時間一定に保ちます。 **PATENT.**

●「パッド クリーニング システム」は、シリコンパッドのインキ残り等の汚れを自動的にクリーニングするため、安定した高度な印刷精度が得られます。

●このカタログの記載事項は、予告なく変更する場合がありますのでご了承ください。