

PAD PRINTING MACHINE  
WITH **CLOSED INK BOX** SYSTEM

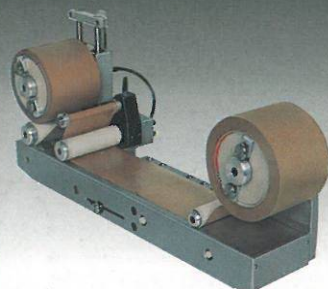
# SPACE PAD 130<sup>KPX</sup>/<sup>KPDX</sup>



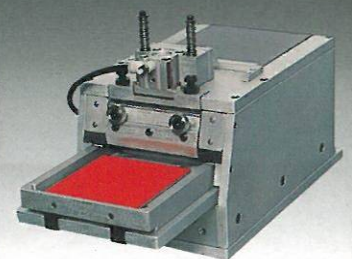
**130KPX**



**130KPDX**

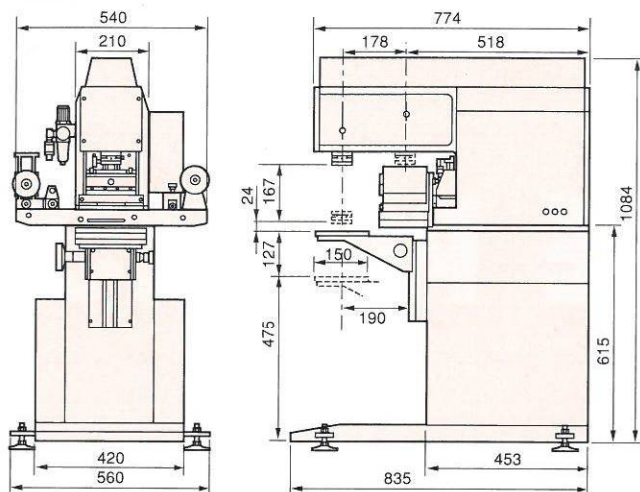


PAD CLEANING



CLOSED INK BOX

# スペース パッド 130KPX

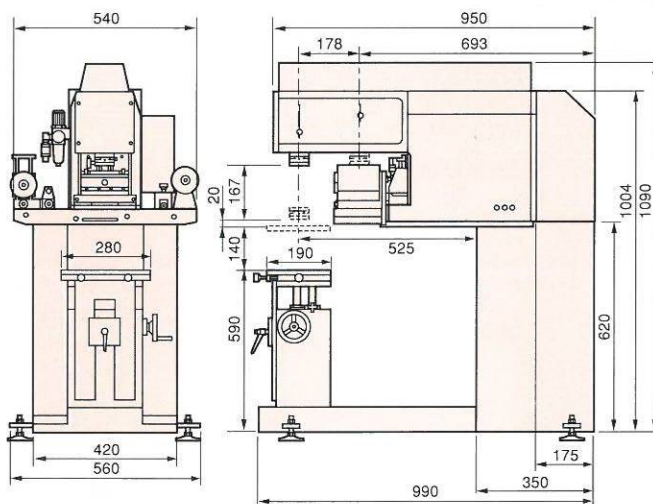


● 130KPシリーズの標準機として使用する際の組合せです。

■ XYθ印刷テーブル寸法 200×150㎜

■ 機械重量 132kg

# スペース パッド 130KPDX



● 130KPシリーズの最高級機です。印刷テーブルの設置位置が理想的であり、被印刷物が特に大きい場合にも、実に高い印刷作業効果があります。

■ XYθ印刷テーブル寸法 280×190㎜

■ 機械重量 153kg

● 「スペースパッド 130KPX 及び 130KPDX」は、「クローズド インキ BOX システム」+「パッド クリーニング システム」を採用した、理想的なパッド印刷機です。

パッド印刷機ヘッド部は、オプションパーツの追加にて、インライン用パッド印刷機「スペースパッド 130KPH プラス」としても併用出来ます。

- 最大印刷寸法 / 125×115㎜
- クリーニングテープ幅 / 120㎜
- 最大印刷直径 / φ115㎜
- 電 気 / 単相 100V
- 最大版寸法 / 150×150㎜

- 「クローズド インキ BOX システム」は、インキ皿を密閉し溶剤の蒸発を極力抑える事等により、インキの粘度を長時間一定に保ちます。
- 「パッドクリーニングシステム」は、シリコンパッドのインキ残り等の汚れを自動的にクリーニングするため、安定した高度な印刷精度が得られます。



130KPH プラス