
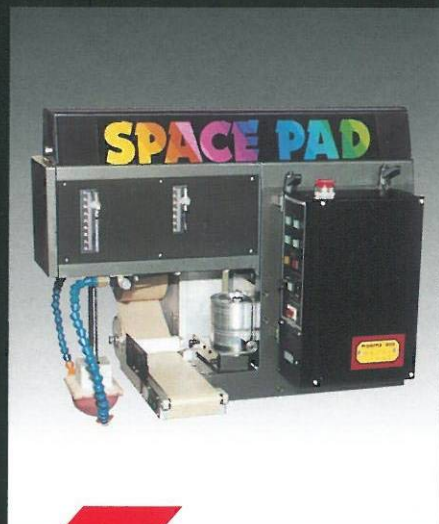


**PAD PRINTING MACHINE
WITH CLOSED INK DOUBLE CUP SYSTEM**

SPACE PAD 80WG SERIES

 **CLOSED INK
DOUBLE CUP
SYSTEM**

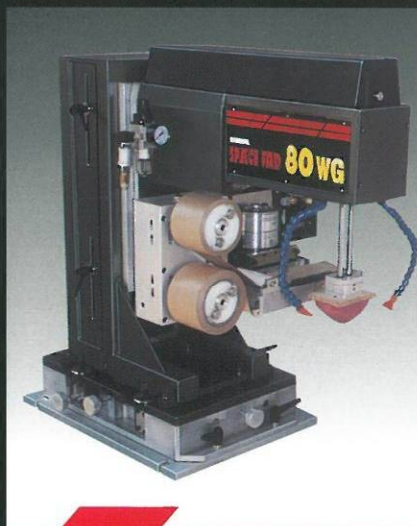


■印刷機ヘッド部
(駆動部)

80WGシリーズの中心となるパッド印刷機ヘッド部です。用途別に、いろいろなスタンドと組合せてご使用下さい。

 **PAD CLEANING
SYSTEM**

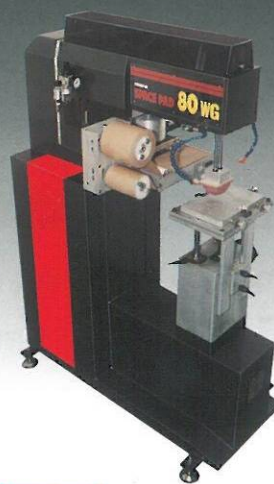
80 WGH



■インラインヘッド
(80UDHスタンドとの組合せ)

いろいろな製造ラインの中へ容易に組込む事が可能な、XYθ位置合せ付、インラインヘッドです。

80 WGH PLUS



■フロアー
スタンドタイプ
(80DXスタンドとの組合せ)

X-Y印刷テーブルの設置位置が驚異的な奥行きを有しているため、実に使い易く、特に問題の多い大きな印刷ワークの場合には、非常に高い効果を示します。

80 WGX



■「スペースパッド80WGシリーズ」は、「クローズドインキダブルCUPシステム」+「パッドクリーニングシステム」を採用した、理想的なパッド印刷機です。「印刷機ヘッド80WGH」を基軸として、用途別にパーツが用意され、自由に組合せて使用する事が出来ます。

■最大印刷直径 (MAX. PRINT DIAM) : φ65%

■最大印刷寸法 (MAX. PRINT SIZE) : 45×45%

■最大版寸法 (MAX. CLICHE SIZE) : 100×200%

■インキCUP直径 (INK CUP DIAM) : φ75%

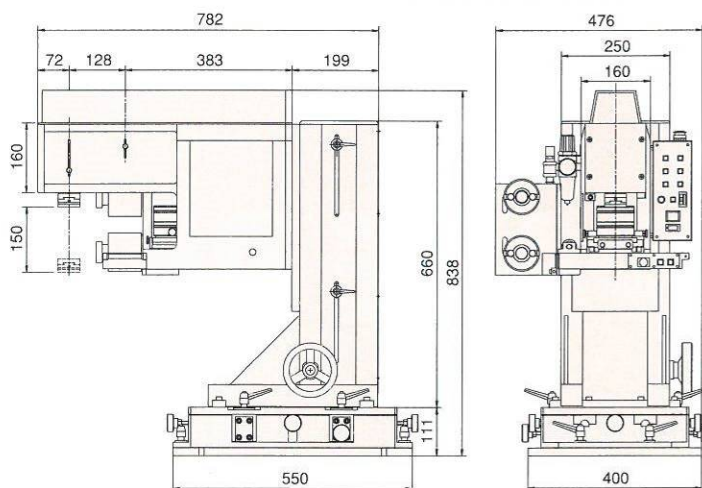
●「クローズドインキダブルCUPシステム」は、インキを密閉し溶剤の蒸発を極力抑える事等により、インキの粘度を長時間一定に保ちます。(PATENT P)

●「パッドクリーニングシステム」は、シリコンパッドのインキ残り等の汚れを自動的にクリーニングするため、安定した高度な印刷精度が得られます。

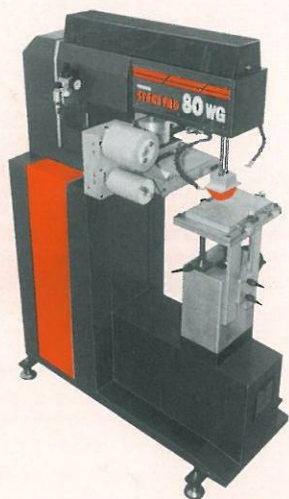
スペース パッド 80 WGH PLUS



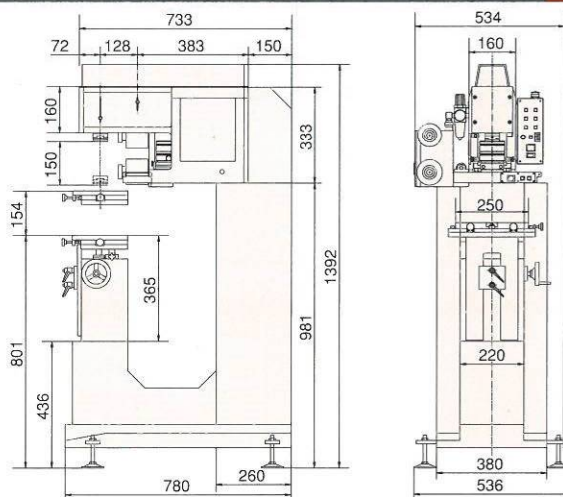
● 80WGシリーズの、インライン用パッド印刷機です。



スペース パッド 80 WGX



● 80WGシリーズの、標準機です。
印刷テーブルの設置位置が理想的であり、被印刷物が特別に大きい場合にも、実に高い印刷作業効果があります。



■XYθ付印刷テーブル寸法：250×170%

- 「スペースパッド 80WGシリーズ」は、「クローズド インキ ダブル CUP システム」+「パッド クリーニング システム」を採用した、理想的なパッド印刷機です。
- 「スペースパッド 80 WGH PLUS」は、いろいろな製造ラインの中へ組込む事が出来る、インライン用パッド印刷機ヘッドです。
- 最大印刷直径 (MAX. PRINT DIAM) : $\phi 65\text{mm}$
- 最大印刷寸法 (MAX. PRINT SIZE) : $45 \times 45\text{mm}$
- 最大版寸法 (MAX. CLICHE SIZE) : $100 \times 200\text{mm}$
- インキ CUP 直径 (INK CUP DIAM) : $\phi 75\text{mm}$
- 「クローズド インキ ダブル CUP システム」は、インキを密閉し溶剤の蒸発を極力抑える事等により、インキの粘度を長時間一定に保ちます。(PATENT P)
- 「パッドクリーニングシステム」は、シリコンパッドのインキ残り等の汚れを自動的にクリーニングするため、安定した高度な印刷精度が得られます。

●このカタログの記載事項は、予告なく変更する場合がありますのでご了承ください。