

PAD PRINTING MACHINE WITH CLOSED INK SUPER SYSTEM

SPACE PAD IN 80 SERIES

Super CLOSED INK SUPER BOX SYSTEM SK

Super CLOSED INK SUPER CUP SYSTEM SG

PAD CLEANING SYSTEM



■印刷機ヘッド部 (駆動部)

IN-80 シリーズの中心となるヘッド部です。用途別に、いろいろなスタンドと組合せてご使用下さい。

■Printer main unit

It is the central head part of IN-80 series. Use it in combination with various stands by purpose.



IN-80H



■インラインヘッド (IN-80H スタンド + SD-BED との組合せ)

いろいろな製造ラインの中へ容易に組込む事が可能な、XYθ付インラインヘッドです。

■In-line head (Combination with IN-80H stand and SD-BED)

It is the in-line head with XYθ which can be incorporated into manufacturing lines.

IN-80PDB



■フローerstandタイプ (IN-80X スタンドとの組み合わせ)

X-Y印刷テーブルの設置位置が驚異的な奥行きを有しているため、実に使い易く、特に問題の多い大きな印刷ワークの場合には、非常に高い効果を示します。

■Floor stand type (Combination with IN-80X stand)

Since the position of X-Y table is deep, it is easy to use.

Especially it shows a very high effect when printing large area which seems to have many problems.

IN-80X

クローズドインクユニット



SK BOX

SG BOX

■「スペースパッド IN-80 シリーズ」は、「クローズドインクスーパー BOX (SK) システム、又はクローズドインクスーパー CUP システム」+「パッドクリーニングシステム」を採用した、理想的なパッド印刷機です。「印刷機ヘッド IN-80H」を基軸として、用途別にパーツが用意され自由に組合せて使用する事が出来ます。

■スペースパッド IN-80SKH

- 最大印刷寸法 Maximum print area 75×60%
- 最大版寸法 Maximum plate size 100×100%

■スペースパッド IN-80SGH

- 最大印刷直径 Maximum print diameter φ65%
- 最大版寸法 Maximum plate size 100×200%

■「SPACE PAD IN-80 SERIES」 is an ideal pad printer which adopts "Closed ink super BOX (SK) system" or "Closed ink super CUP system" + "Pad cleaning system". With the "Printer head unit IN-80H" as its basic axis, parts are prepared according to the use, so you can freely combine them by purpose.

●ドクターブレードタイプ

Use doctor blade for ink scrap

●インク CUP 直径 φ75%

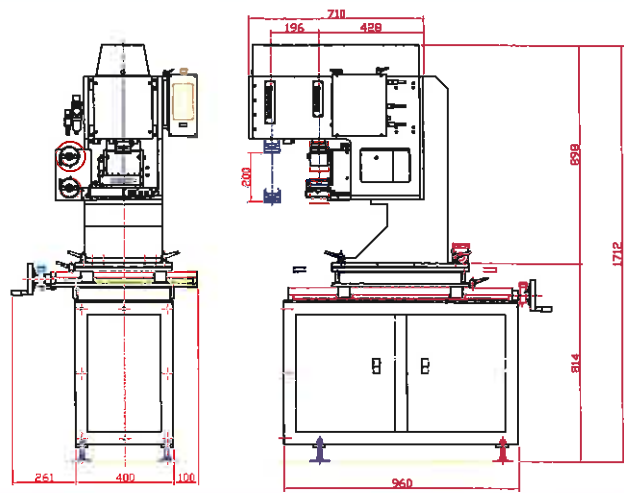
Ink cup diameter



インライン用タイプ
In-line type

● IN-80 シリーズの、
インライン用小型
パッド印刷機で
す。

● Small-sized in-line
pad printer of
IN-80 series



スペースパッド IN-80PDB



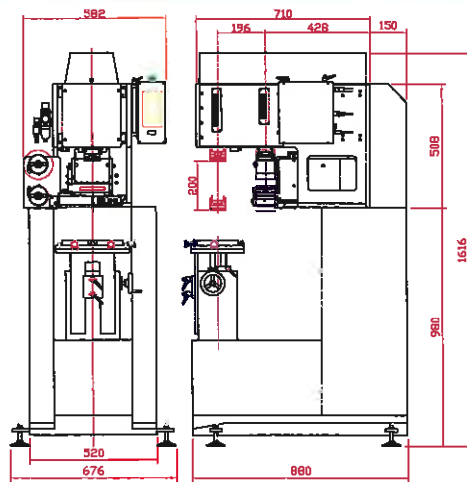
標準機タイプ
Standard type

● IN-80 シリーズの、
標準機です。

X-Y印刷テーブル
の設置位置が理想
的であり、被印刷
物が特別に大きい
場合にも、実に高
い印刷作業効果が
あります。

● Standard pad
printer of
IN-80 series

Since the X-Y table
position is ideal, it
shows high printing
effect even if the
printed object is
particularly large.



■XYθ付印刷テーブル寸法 Size of XYθ print table : 250×170㎜

スペースパッド IN-80X

- 「スペースパッド IN-80 シリーズ」は、パッド駆動部と版駆動部（クローズドインク SK BOX ユニット、又はクローズドインク SG BOX ユニット）をそれぞれ個別に設計し、状況に合わせて自由に組合せて設置する事が出来る、パッド印刷システムです。もちろん、標準装備の「パッドクリーニングシステム」を採用した、理想的なパッド機です。このシステムを搭載した印刷機は、精度の高い印刷の自動化が可能です。
- 「スペースパッド IN-80SK」は、版駆動部にクローズドインク SK BOX ユニートを組み込んだ、パッド印刷機です。
- 「スペースパッド IN-80SG」は、版駆動部にクローズドインク SG BOX ユニートを組み込んだ、パッド印刷機です。

■「Space pad IN-80 series」 is an ideal pad printer which can design the pad drive unit and the plate drive unit individually and freely combine them depending on the situation. (Closed ink SK BOX unit or Closed ink SG BOX unit) The standard equipment called "Pad cleaning system" enables automated high precise printing.

- 「Space pad IN-80SK」 is a pad printer which incorporates "Closed ink SK BOX" into the plate drive unit.
- 「Space pad IN-80SG」 is a pad printer which incorporates "Closed ink SG BOX" into the plate drive unit.

- 「クローズドインクスーパー BOX (SK) システム」は、粘度コントロールボックスより内部気密度を上げた、スーパーコントロールボックスシステムです。(PATENT)
- 「クローズドインクスーパー CUP (SG) システム」は、WG カップシステムに Closed BOX を組合せた、最強のインクスーパーカップシステムです。(PATENT)
- 「パッドクリーニングシステム」は、シリコンパッドのインク残り等の汚れを自動的にクリーニングするため、安定した高精度な印刷精度が得られます。

- Super control box system called "Closed ink super BOX (SK) system" increases airtightness by viscosity control box (PATENT)
- Closed ink super CUP (SG) system is the great ink cup system which incorporates Closed box into WG cup system. (PATENT)
- "Pad cleaning system" which cleans silicon pad automatically enables precise printing.

■ テクニカル データ IN-80 (SK・SG) 標準仕様

SPACE PAD	クローズドインクユニット Closed ink unit	最大印刷寸法 Maximum print size	最大版寸法 Maximum plate size	クリーニング幅 Cleaning width	電気 Electricity	機械重量 Machine weight
IN-80 SKX	80 SK BOX	75 × 60%	100 × 100%	75%	single phase 単相 100V	216kg
IN-80 SGX	80 SG BOX	φ65%	100 × 200%			341kg
IN-80 SKPDB	80 SK BOX	75 × 60%	100 × 100%			
IN-80 SGPDB	80 SG BOX	φ65%	100 × 200%			

●このカタログの記載事項は、予告なく変更する場合がありますのでご了承ください。
Description in this catalogue is subject to change without notice.

パッド印刷機材・スクリーン印刷機材・製造・輸入・販売

スペースシステム株式会社
〒452-0839 名古屋市西区見寄町123番地
TEL:052-505-1811 FAX:052-505-1812

SPACE SYSTEMS
CO.,LTD.

123,MIYORI CHO,NISHI-KU,
NAGOYA,RICHI 452-0839 JAPAN

https://www.spacesystems.co.jp E-mail:tokuin@spacesystems.co.jp

SPACE PAD IN-80 SERIES