

SPACE SYSTEMS
SWIVEL (-W)
PAD PRINTING
MACHINE HEAD
WITH CLOSED
INK SUPER BOX
SYSTEM

SPACE SYSTEMS



SW-SGP



SW-SGPB



SW-SGH

SPACE
PAD
SW SERIES

SPACE SYSTEMS

JAPAN



スペースパッド SW series

■スペースパッド『SWシリーズ』は色々な製造ラインのなかに容易に組み込む事が可能なインライン用上方パッド印刷機です。

特に、「クローズドインクスーパーボックス (SG・SK) システム」+「パッドクリーニングシステム」を採用している為、安定した信頼性を要求される工業用印刷ワークへの長時間無人化印刷にも有効です。

- クローズドインクスーパーボックス SG・SK (PATENT.)
- パッドクリーニングシステム
自動反転モーター駆動

■Space pad "SW series" is an UPWARD pad printing machine for in-line which can be easily incorporated into various production lines.

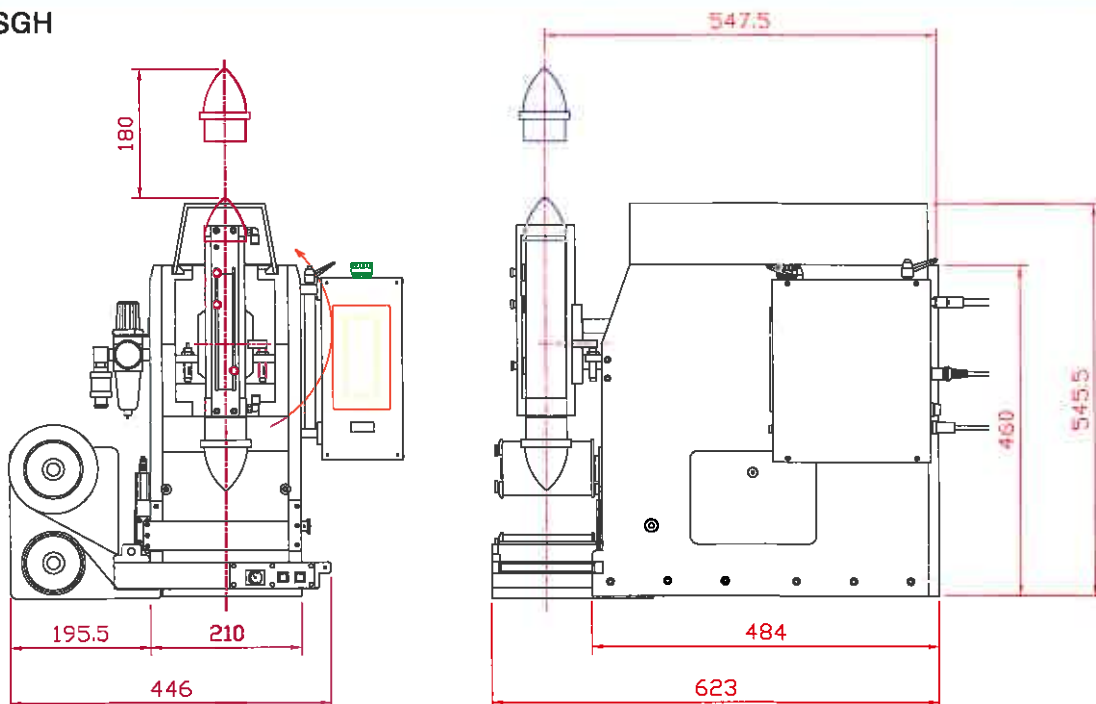
Especially, since the "closed ink super box (SG-SK) system" + "pad cleaning system" is adopted, it is effective to print industrial parts which require stable and reliable printing.

- Closed ink super box SG・SK (PATENT.)
- Pad cleaning system
use Automatic reversal motor drive

■テクニカルデータ Specifications

		SPACE PAD	SW-80SG	SW-80SK	SW-130SG	SW-130SK
印刷最大面積	Print size,max	mm	φ65	75×60	φ95	125×115
版サイズ	Cliché size	mm	100×200	100×100	125×270	150×150
電源	Voltage		AC100V	AC100V	AC100V	AC100V

■SW-130SGH



●このカタログの記載事項は、予告なく変更する場合がありますのでご了承ください。
We may change the item mentioned without a notice.

パッド印刷機材・スクリーン印刷機材・製造・輸入・販売

スペースシステムズ株式会社

〒452-0839 名古屋市西区見寄町123番地
TEL:052-505-1811 FAX:052-505-1812

<http://www.spacesystems.co.jp> E-mail:tokuin@spacesystems.co.jp

SPACE SYSTEMS
CO.,LTD.

123,MIYORI CHO,NISHI-KU,
NAGOYA,RICHI 452-0839 JAPAN

SPACE PAD SW SERIES