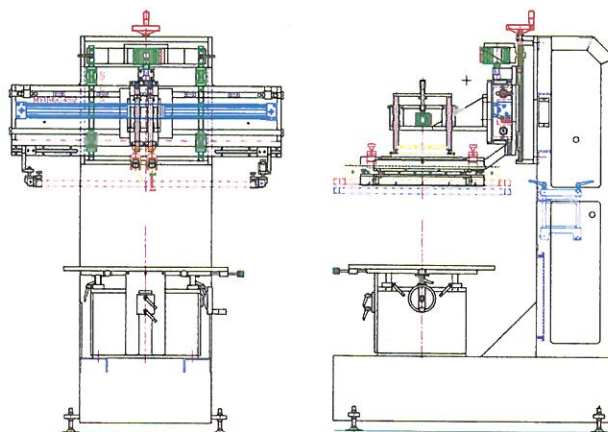


# 半自動スクリーン印刷機 SPACE SAS series

■ SPACE SAS シリーズはスクリーンプリント部が上下する平面専用半自動スクリーン印刷機です。スクリーンプリント部が上下移動することにより、搬送機に組み込むインラインヘッド (SAS-P) もしくはフロアスタンドと組み合わせて単色印刷機 (SAS-X) としても使用可能。仕様・用途に合わせ、自由に組み込むことができるスクリーン印刷システムです。  
 ※オプション…スライドテーブル  
 ※オプション…バキュームテーブル  
 SPACE PAD ラインナップと組み合わせし、多工程の印刷ライン構成も可能です。

## ■テクニカルデータ Specifications

	印刷面積 Print size	最大版サイズ Cliché size	被印刷物最大厚 Thickness of printed material	テーブル寸法 Table size	電気 Electricity
SAS-X (フロア型)	SX	80×120	330×390	200	180×250 単相 100V
	MX	200×300	460×650	200	300×500 単相 100V
	LX	500×600	850×1100	100	700×850 単相 100V
SAS-H (Pタイプ)	SP	80×120	330×390	—	— 単相 100V
	MP	200×300	460×650	—	— 単相 100V
	LP	500×600	850×1100	—	— 単相 100V



(SPACE SAS-X)

■ The SPACE SAS series is a semi-automatic screen printer dedicated to flat surfaces where the screen print area moves up and down. By moving the screen print area up and down, it can also be used as a single color printer (SAS-X) in combination with an inline head (SAS-P) or floor stand built into the transport machine. This is a screen printing system that can be freely incorporated according to specifications and purpose.  
 ※Option... Slide table  
 ※Option ... Vacuum table  
 In combination with the SPACE PAD lineup, a multi-process printing line setup is also possible.

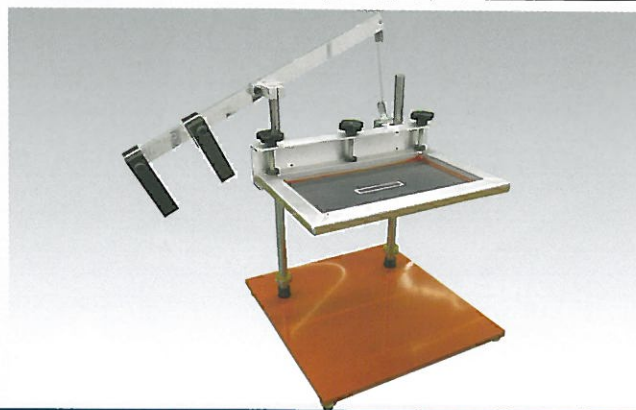
# 卓上手刷スクリーン印刷機 SPACE Crafts series

■ スペース Crafts シリーズは誰もが簡単にスクリーン印刷を始められるスクリーン印刷エントリーモデルです。

印刷枠が上下に垂直移動することにより厚みのある印刷物にも容易に対応ができ、幅広い用途に印刷が可能となります。

## ■テクニカルデータ Specifications

	印刷面積 Print size	最大版サイズ Cliché size	被印刷物最大厚 Thickness of printed material	テーブル寸法 Table size
SPACE Crafts	S	80×120	220×320	200
	M	200×300	460×610	200
	L	500×600	800×1000	100



■ The SPACE Crafts series is a screen printing entry model that anyone can easily start screen printing.

The printing frame moves vertically up and down, making it easy to handle thick prints, possible printing for a wide range of purpose.

●このカタログの記載事項は、予告なく変更する場合がありますのでご了承ください。  
 We may change the item mentioned without a notice.

パッド印刷機材・スクリーン印刷機材・製造・輸入・販売

**スペースシステムズ株式会社**

〒452-0839 名古屋市西区見寄町 123 番地  
 TEL : 052-505-1811 FAX: 052-505-1812

<http://www.spacesystems.co.jp> E-mail: [tokuin@spacesystems.co.jp](mailto:tokuin@spacesystems.co.jp)

**SPACE SYSTEMS**  
 CO.,LTD.

123, MIYORI CHO, NISHI-KU,  
 NAGOYA, AICHI 452-0839 JAPAN