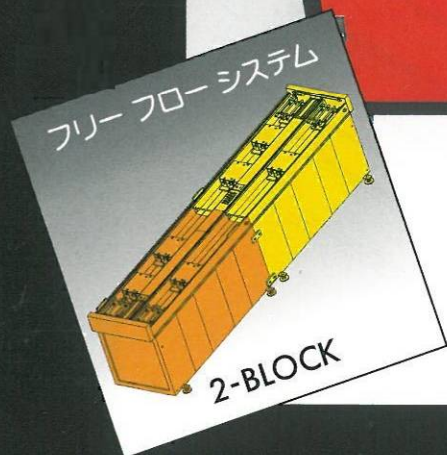
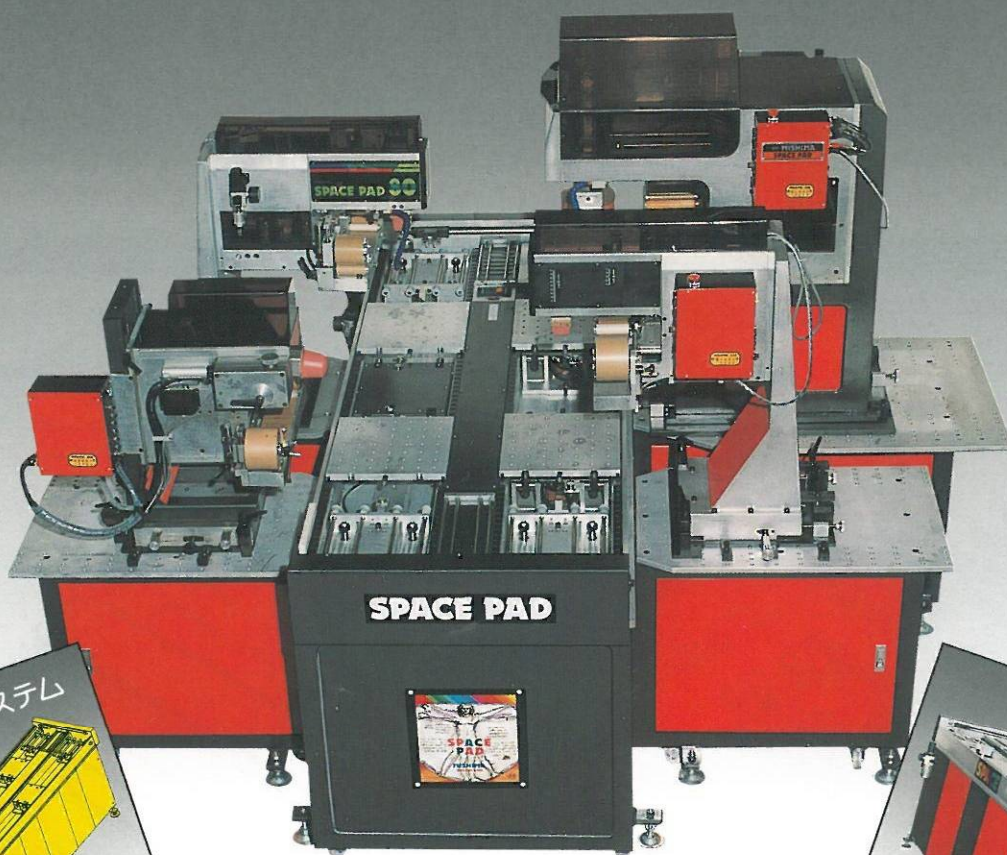


FREE FLOW SYSTEM
FOR PAD PRINTING

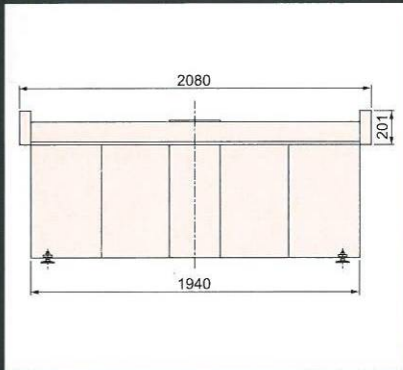
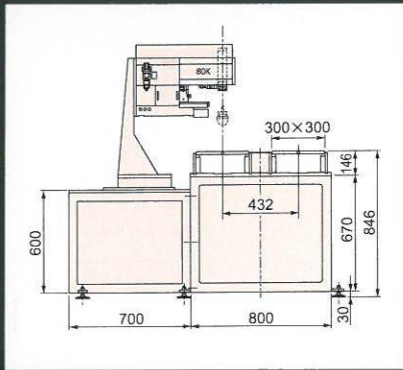
SPACE PAD FF-30 SYSTEM



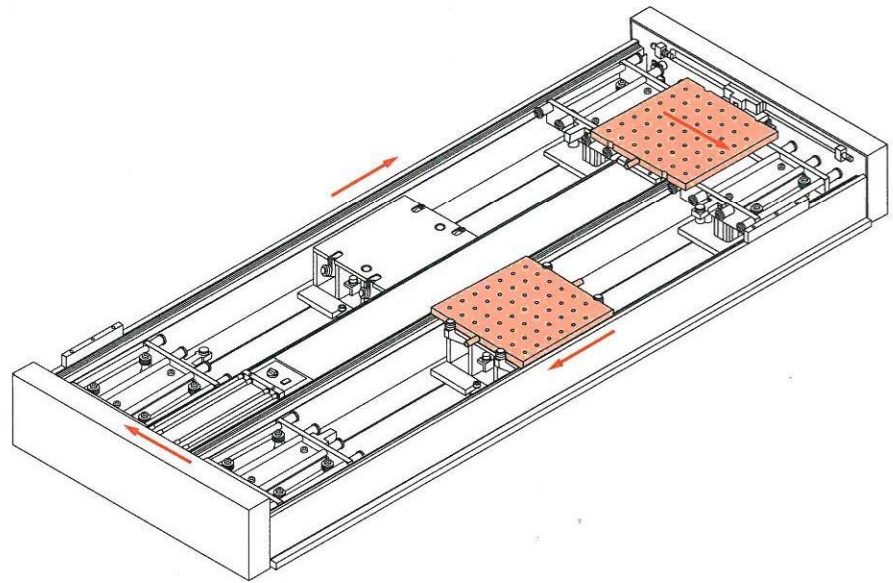
「スペースパッド FF-30システム」は、最大4工程
(1ブロック)を1人の作業で印刷出来るパッド
印刷システムです。

「SPACE FF-30 フリーフロー」を中心に、
最大4台の印刷機ヘッドがセット出来ます。
ブロックの追加にて処理工程の増加が
可能です。

スペース パッド FF-30 フリーフローシステム



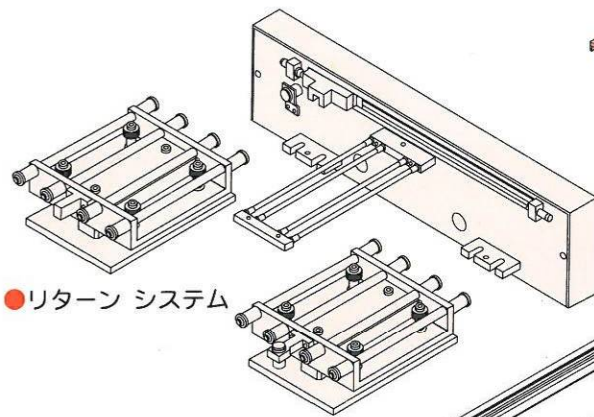
SPACE FF-30の動き



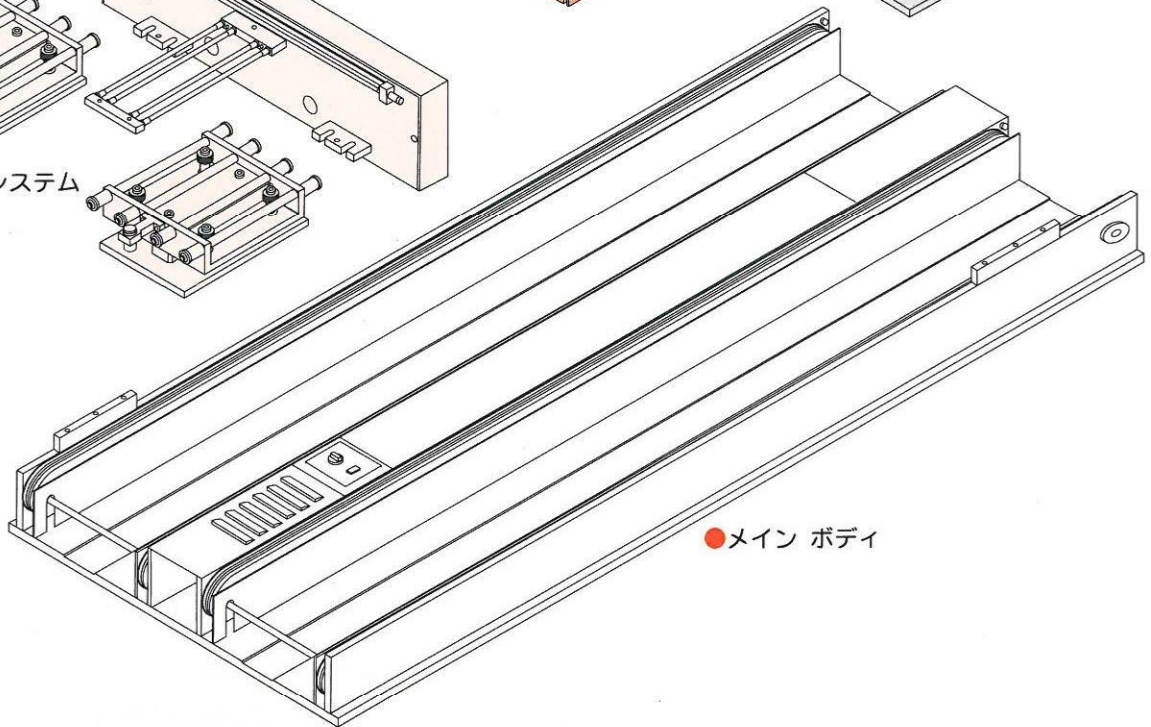
SPACE FF-30 構成図

● スライディング プレート
300×300mm

● クランピング システム



● リターン システム



● メイン ボディ