

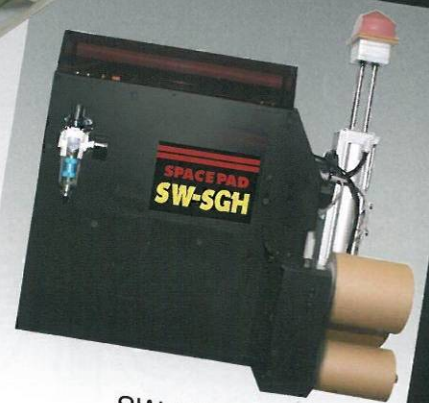
**SWIVEL (-W)  
PAD PRINTING  
MACHINE HEAD  
WITH CLOSED  
INK SUPER BOX  
SYSTEM**



SW-SGP



SW-130SGPB



SW-130SGH

**SPACE  
PAD  
SW SERIES**



**スペースシステムズ株式会社**

# スペースパッド SW series

■スペースパッド『SWシリーズ』は色々な製造ラインのなかに容易に組み込む事が可能なインライン用上方パッド印刷機です。

特に、  
「クローズドインクスーパーボックス (SG・SK) システム」 + 「パッドクリーニングシステム」を採用している為、安定した信頼性を要求される工業用印刷ワークへの長時間無人化印刷にも有効です。

- クローズドインクスーパーボックス SG・SK (PATENT.)
- パッドクリーニングシステム  
自動反転モーター駆動

■Space pad "SW series" is an UPWARD pad printing machine for in-line one which can be easily incorporated into various production lines.

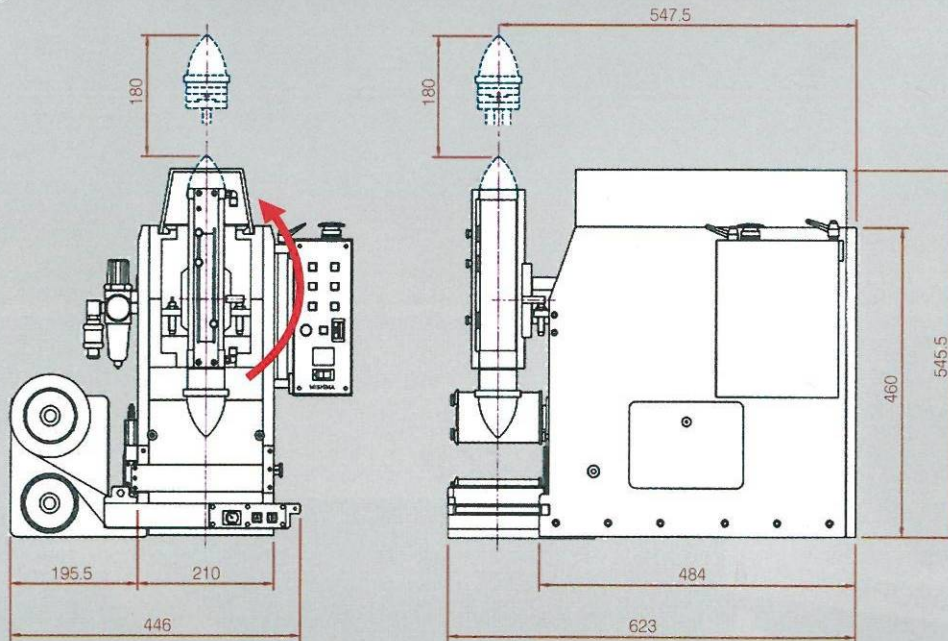
Especially, since the "closed ink super box (SG-SK) system" + "pad cleaning system" is adopted, it is effective also in prolonged full automation printing to the industrial use printing work of which the stable reliability is required.

- Closed ink super box SG・SK (PATENT.)
- Pad cleaning system  
use Automatic reversal motor drive

## ■テクニカルデータ Specifications

SPACE PAD			SW-80SG	SW-80SK	SW-130SG	SW-80K
印刷最大面積	Print size,max	mm	φ65	75×60	φ95	125×115
版サイズ	Cliché size	mm	100×200	100×100	φ125×270	150×150
電源	Voltage		AC100V	AC100V	AC100V	AC100V

## ■SW-130SGH



●このカタログの記載事項は、予告なく変更する場合がありますのでご了承ください。  
We may change the item mentioned without a notice.