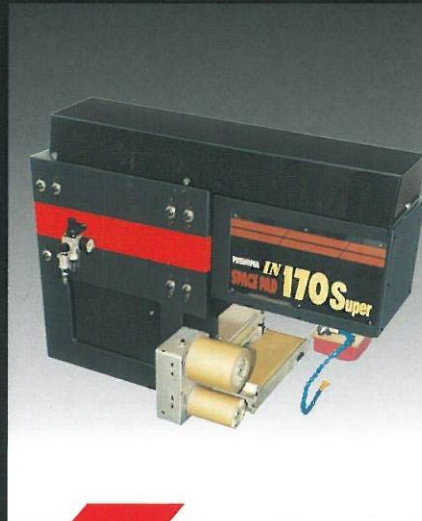


**PAD PRINTING MACHINE  
WITH CLOSED INK SUPER CUP SYSTEM**

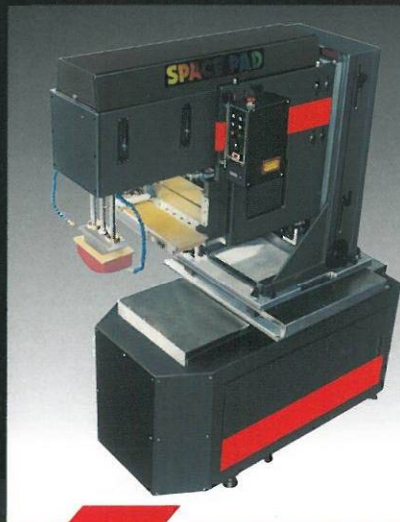
# SPACE PAD IN 170SG SERIES



■印刷機ヘッド部  
(駆動部)

IN-170SGシリーズの中心となるパッド印刷機ヘッド部です。  
用途別に、いろいろなスタンドと組合せてご使用下さい。

## IN-170SGH



■インラインヘッド  
(IN-170SGHスタンド+  
MD-BEDとの組合せ)

いろいろな製造ラインの中へ容易に組込む事が可能な、XYθ位置合せ付、インラインヘッドです。

## IN-170SGPDB

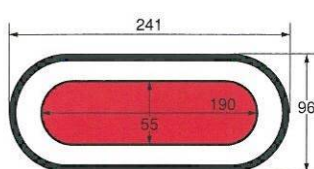


■フロアー  
スタンドタイプ  
(IN-170Xスタンドとの組合せ)

X-Y印刷テーブルの設置位置が驚異的な奥行きを有しているため、実に使い易く、特に問題の多い大きな印刷ワークの場合には、非常に高い効果を示します。

## IN-170SGX

WG カップ寸法



■ 印刷範囲

■「スペースパッド IN-170 SG シリーズ」は、「クローズド インク スーパー CUP (SG) システム」+「パッド クリーニング システム」を採用した、理想的なパッド印刷機です。「印刷機ヘッド IN-170 SGH」を基軸として、用途別にパーツが用意され、自由に組合せて使用する事が出来ます。

- オーバルカップ外寸：241 × 96mm
- 最大印刷長さ(横方向)：190mm
- 版 サイズ：250 × 260mm
- 最大印刷長さ(縦方向)：55mm

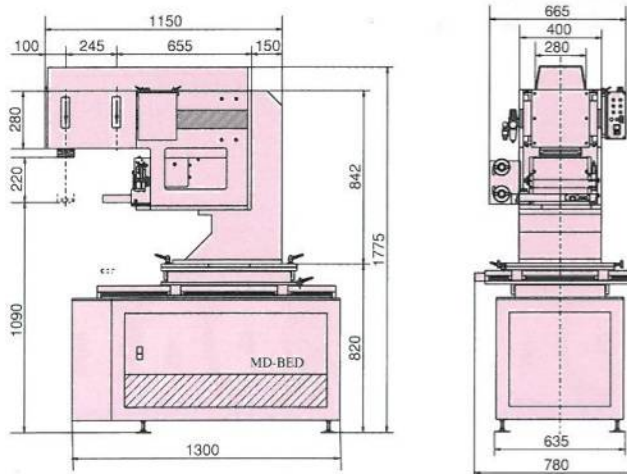
●「クローズドインクスーパーCUP(SG)システム」は、WGカップシステムにSK BOXを組合せた、最強のインクスーパーカップシステムです。(PATENT. P)

●「パッドクリーニングシステム」は、シリコンパッドのインク残り等の汚れを自動的にクリーニングするため、安定した高度な印刷精度が得られます。



インライン用 タイプ

● IN-170SGシリーズの、インライン用中型パッド印刷機です。



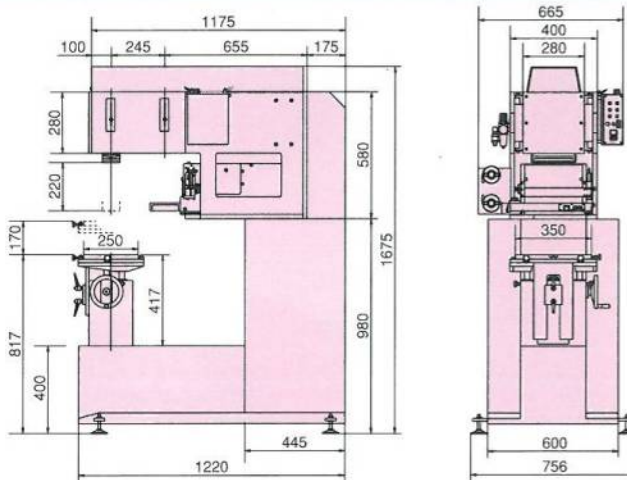
## スペースパッド IN-170SGPDB



フロアスタンド用 タイプ

● IN-170SGシリーズの、標準機です。

X-Y印刷テーブルの設置位置が理想的であり、被印刷物が特別に大きい場合にも、実に高い印刷作業効果があります。



■ XYθ付印刷テーブル寸法：350×250%

## スペースパッド IN-170SGX

■ 「スペースパッド IN-170SGシリーズ」は、パッド駆動部と版駆動部（クローズドインク SG BOX ユニット）を、それぞれ個別に設計し、状況に合わせて自由に組合せて設置する事が出来る、パッド印刷機システムです。もちろん、標準装備の「パッドクリーニングシステム」を採用した、理想的なパッド機です。このシステムを搭載した印刷機は、精度の高い印刷の自動化が可能です。

● クローズドインクユニット部は、数多くのオプションがあります。ご自由にお選び下さい。

### ■ テクニカルデータ IN-170SG 標準仕様

SPACE PAD	クローズドインクユニット	最大印刷寸法	最大版寸法	クリーニング幅	電気	機械重量
IN-170SGX	170 SGBOX	横方向 190%	250 × 260%	125%	単相 100V	349 kg
IN-170SGPDB		縦方向 55%				567 kg

### □ オプション（クローズドインクユニット部）

クローズドインクシステム	80 SKBOX	80 SGBOX	130 SKBOX	130 SGBOX	170 SKBOX
最大印刷寸法	75 × 60%	φ 60	125 × 115%	φ 90	160 × 110%
最大版寸法	100 × 100%	100 × 200%	150 × 150%	125 × 270%	200 × 150%