


**PAD PRINTING MACHINE
WITH CLOSED INK DOUBLE CUP SYSTEM**


SPACE PAD 130WG SERIES

 **CLOSED INK
DOUBLE CUP
SYSTEM**

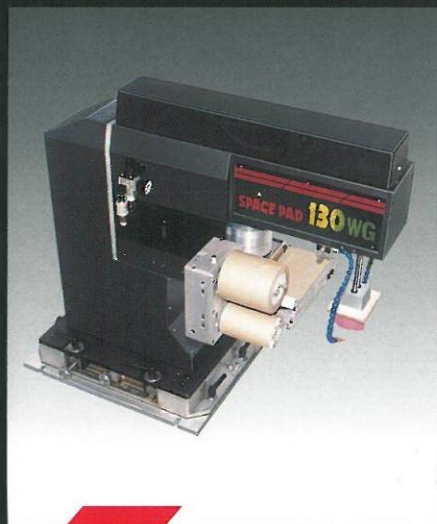


■ **印刷機ヘッド部
(駆動部)**

130WGシリーズの中心となるパッド印刷機ヘッド部です。用途別に、いろいろなスタンドと組合せてご使用下さい。

 **PAD CLEANING
SYSTEM**

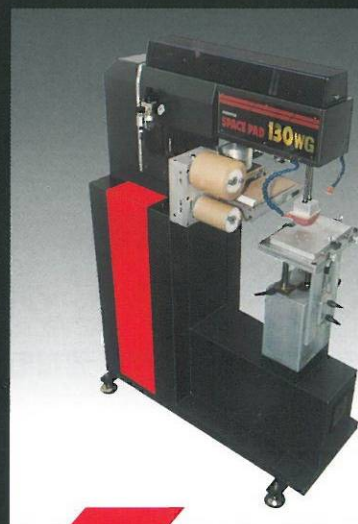
130 WGH



■ **インラインヘッド
(130Hスタンドとの組合せ)**

いろいろな製造ラインの中へ容易に組込む事が可能な、XYθ位置合せ付、インラインヘッドです。

130 WGH PLUS



■ **フロー
スタンドタイプ
(130DXスタンドとの組合せ)**

X-Y印刷テーブルの設置位置が驚異的な奥行きを有しているため、実に使い易く、特に問題の多い大きな印刷ワークの場合には、非常に高い効果を示します。

130 WGX



■ 「スペースパッド 130WGシリーズ」は、「クローズド インキ ダブル CUP システム」 + 「パッド クリーニング システム」を採用した、理想的なパッド印刷機です。「印刷機ヘッド 130 WGH」を基軸として、用途別にパーツが用意され、自由に組合せて使用する事が出来ます。

■ **最大印刷直径 (MAX. PRINT DIAM) : φ95%**

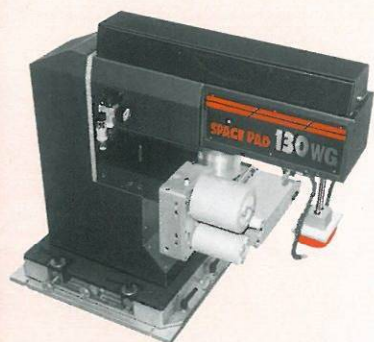
■ **インキ CUP 直径 (INK CUP DIAM) : φ110%**

■ **最大版寸法 (MAX. CLICHE SIZE) : 125 × 250%**

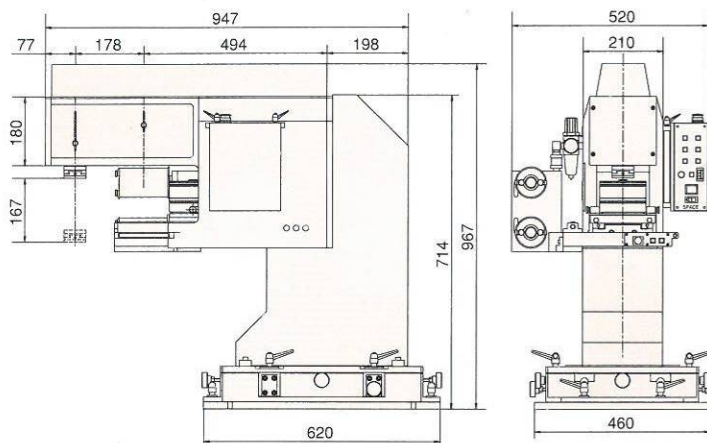
● 「クローズド インキ ダブル CUP システム」は、インキを密閉し溶剤の蒸発を極力抑える事等により、インキの粘度を長時間一定に保ちます。 (PATENT P)

● 「パッド クリーニング システム」は、シリコンパッドのインキ残り等の汚れを自動的にクリーニングするため、安定した高度な印刷精度が得られます。

スペース パッド 130 WGH PLUS



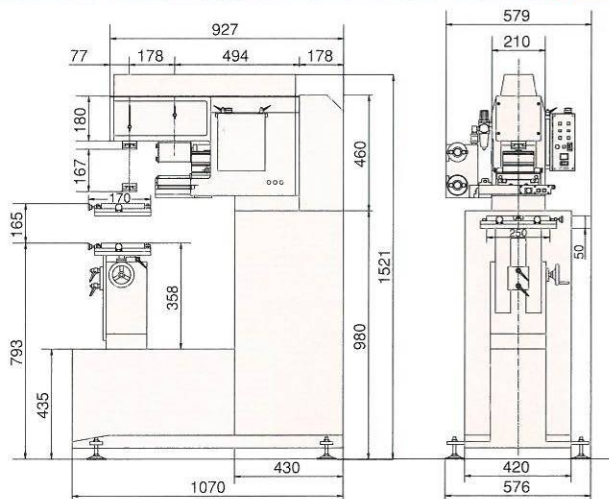
●130WGシリーズの、インライン用パッド印刷機です。



スペース パッド 130 WGX



●130WGシリーズの、標準機です。X-Y印刷テーブルの設置位置が理想的であり、被印刷物が特別に大きい場合にも、実に高い印刷作業効果があります。



■X-Yθ付印刷テーブル寸法：250×170%

■「スペース パッド 130WGシリーズ」は、「クローズド インキ ダブル CUP システム」+「パッド クリーニング システム」を採用した、理想的なパッド印刷機です。

■「スペース パッド 130 WGH PLUS」は、いろいろな製造ラインの中へ組込む事が出来る、インライン用パッド印刷機ヘッドです。

■最大印刷直径 (MAX. PRINT DIAM) : $\phi 95\%$

■インキ CUP 直径 (INK CUP DIAM) : $\phi 110\%$

■最大版寸法 (MAX. CLICHE SIZE) : 125 × 250%

●「クローズド インキ ダブル CUP システム」は、インキを密閉し溶剤の蒸発を極力押える事等により、インキの粘度を長時間一定に保ちます。(PATENT P)

●「パッド クリーニング システム」は、シリコンパッドのインキ残り等の汚れを自動的にクリーニングするため、安定した高度な印刷精度が得られます。

●このカタログの記載事項は、予告なく変更する場合がありますのでご了承ください。