

**PAD PRINTING MACHINE  
WITH CLOSED INK BOX SYSTEM**


# SPACE PAD 80SK SERIES

 **CLOSED INK  
BOX SYSTEM**



■印刷機ヘッド部  
(駆動部)

80SKシリーズの  
中心となるヘッド部  
です。  
用途別に、いろい  
ろなスタンドと組合  
せてご使用下さい。

 **PAD CLEANING  
SYSTEM**

**80SKH**



■インラインヘッド  
(80UDHスタンドとの組合せ)

いろいろな製造ラ  
インの中へ容易に組  
込む事が可能な、XYθ  
位置合せ付、インラ  
インヘッドです。

**80SKH PLUS**



■フロー  
erstandタイプ  
(80DXスタンドとの組合せ)

X-Y印刷テー  
ブルの設置位置が驚異  
的な奥行きを有してい  
るため、実に使い易  
く、特に問題の多い  
大きな印刷ワークの  
場合には、非常に高  
い効果を示します。

**80SKX**

**アレンジ色々  
パッド印刷!**

■「スペースパッド 80SKシリーズ」は、「クローズド インキ BOXシステム」+  
「パッドクリーニングシステム」を採用した、理想的なパッド印刷機です。  
「印刷機ヘッド 80SKH」を基軸として、用途別にパーツが用意され、自由に組  
合せて使用する事が出来ます。

■最大印刷寸法 (MAX. PRINT SIZE) : 75 × 60%

■最大版寸法 (MAX. CLICHE SIZE) : 100 × 100%

●「クローズド インキ BOXシステム」は、インキ皿を密閉し溶剤の蒸発を極力抑える事等により、インキ  
の粘度を長時間一定に保ちます。(PATENT P)

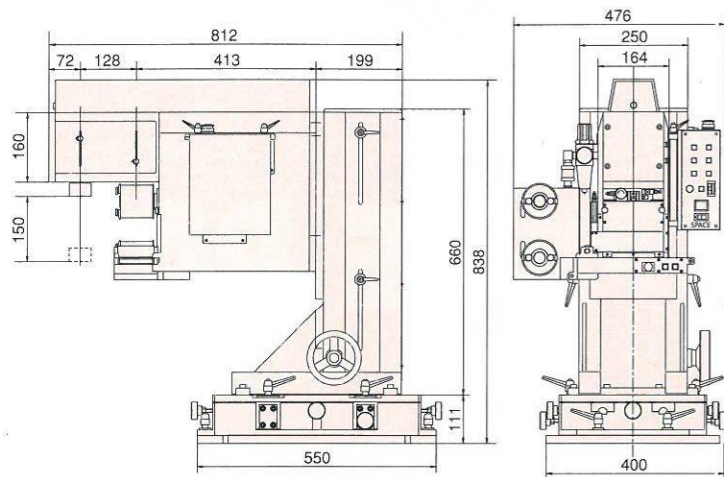
●「パッドクリーニングシステム」は、シリコンパッドのインキ残り等の汚れを自動的にクリーニングする  
ため、安定した高度な印刷精度が得られます。



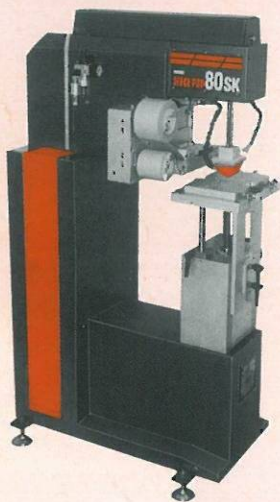
# スペース パッド 80SKH PLUS



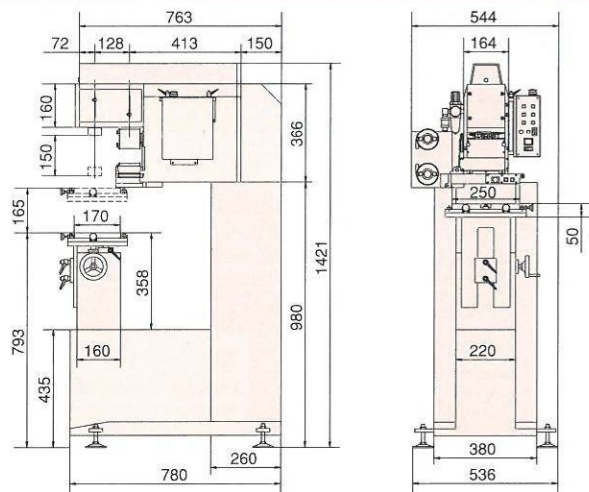
●80SKシリーズの、インライン用パッド印刷機です。



# スペース パッド 80SKX



●80SKシリーズの、標準機です。X-Y印刷テーブルの設置位置が理想的であり、被印刷物が特別に大きい場合にも、実に高い印刷作業効果があります。



■XYθ付印刷テーブル寸法：250×170%

- 「スペースパッド 80SKシリーズ」は、「クローズド インキ BOX システム」+「パッドクリーニングシステム」を採用した、理想的なパッド印刷機です。
- 「スペースパッド 80SKH PLUS」は、いろいろな製造ラインの中へ組込む事が出来る、インライン用パッド印刷機ヘッドです。
- 最大印刷寸法 (MAX. PRINT SIZE) : 75×60%
- 最大版寸法 (MAX. CLICHE SIZE) : 100×100%
- 「クローズド インキ BOX システム」は、インキ皿を密閉し溶剤の蒸発を極力押える事等により、インキの粘度を長時間一定に保ちます。(PATENT P)
- 「パッドクリーニングシステム」は、シリコンパッドのインキ残り等の汚れを自動的にクリーニングするため、安定した高度な印刷精度が得られます。

●このカタログの記載事項は、予告なく変更する場合がありますのでご了承ください。