

更なる自動化!

超音波洗浄機 Ultrasonic wave cleaner

SPACE USクリーナー

SPACE US Cleaner



「SPACE USクリーナー」
は印刷に生じる

- ・ “洗浄工程の軽減”
- ・ 洗浄時の有機溶剤の
“臭気対策”
- ・ 有機溶剤を使用しない
超音波洗浄機です。

"Space US Cleaner" is ultrasonic wave cleaner.

Fix problem occurring in printing

- ・ "Reduction of cleaning process"
- ・ "Odor countermeasures"
of organic solvents during cleaning.
- ・ No use organic solvents.

洗浄時間を短縮し
その分を稼働時間に。

Reduces cleaning time,
That makes time to work.

洗浄カゴ < 付属品 >

Washing basket < Accessories >



- インクカップセット等 (イメージ)
※ インクカップは付属しません。
- Ink cup set (image)
※ Ink cup is not included.

超音波洗浄機 Ultrasonic wave cleaner

Ultrasonic wave cleaner

■使用方法

- ・大まかに汚れを拭った印刷機材を本洗浄機にセットし、スイッチを入れ洗浄開始。US クリーナーリキッド（専用洗浄液）と超音波の組合で洗浄効果がUP。また、付属の“洗浄カゴ”を使用すれば洗浄効率もUP。有機溶剤の臭気対策にも効果大！

■注意事項

- ・洗浄液は、専用の“US クリーナーリキッド”をご使用下さい。
- ・本洗浄機で有機溶剤を絶対に使用しないで下さい。
- ・作業には、メガネ・マスク・手袋等を着用して行ってください。

■How to use

- ・ Set it to the washing machine the printing equipment that roughly wiped the dirt, switch on, and start cleaning. The cleaning effect is improved by the combination of US cleaner liquid (dedicated cleaning liquid) and ultrasonic waves. In addition, cleaning efficiency is also improved if used the included "cleaning cargo". It is also effective in odor countermeasures of organic solvents!

■Precautions

- ・ Please use the cleaning liquid dedicated for "US cleaner liquid"
- ・ **Never use organic solvents with this washing machine.**
- ・ For work, wear glasses, masks, gloves, etc.

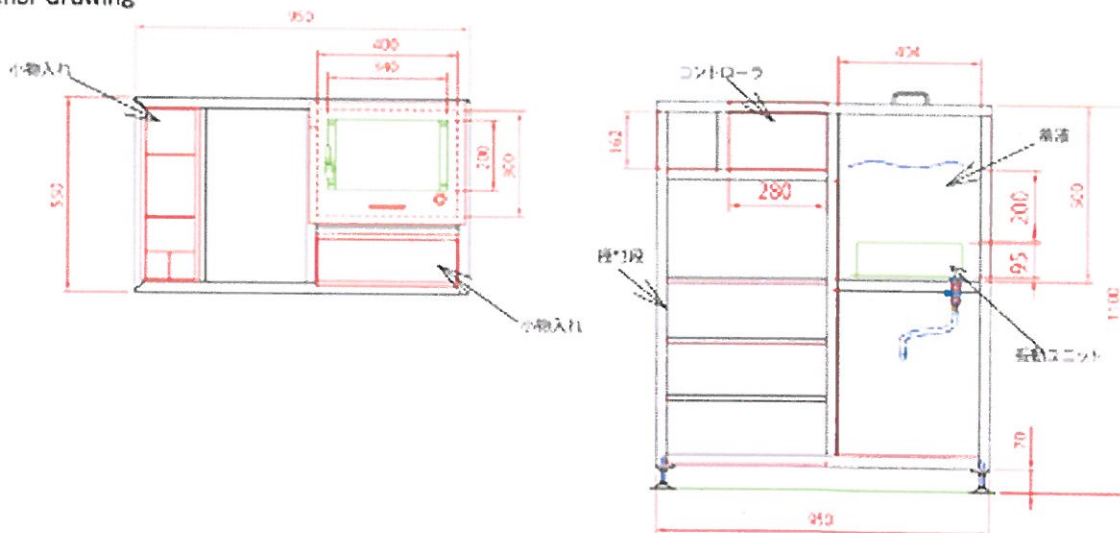
■テクニカルデータ

Technical data

外形寸法 External dimensions	W950×H550×D1100mm	
電 源 Power supply	単相 200V	Single-phase 200V
タイマー timer	1～99分までの設定可能 (上限180分のタイマー機能付)	Setting up to 1 to 99 minutes (With the upper limit 180 minutes timer function)
付属品 Accessories	洗浄カゴ 2個	Washing basket 2
重 量 Weight	90 kg	

■US クリーナーの図面

US cleaner drawing



●このカタログの記載事項は、予告なく変更する場合がありますのでご了承ください。
We may change the item mentioned without a notice.

パッド印刷機材・スクリーン印刷機材・製造・輸入・販売

スペースシステムズ株式会社

〒452-0839 名古屋市西区見寄町123番地
TEL: 052-505-1811 FAX: 052-505-1812

<http://www.spacesystems.co.jp> E-mail: tokuin@spacesystems.co.jp

SPACE SYSTEMS
CO., LTD.

123, MIYORI CHONISHI-KU,
NAGOYA, AICHI 452-0839 JAPAN