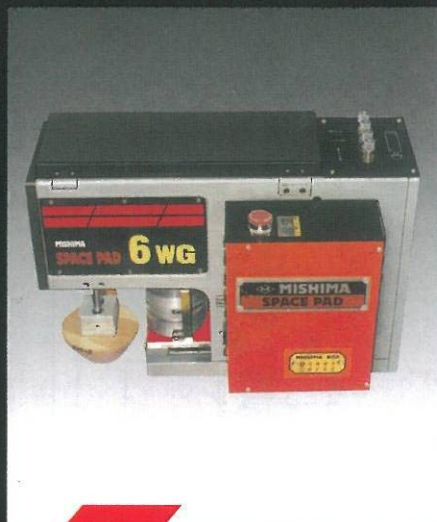


**PAD PRINTING MACHINE
WITH CLOSED INK DOUBLE CUP SYSTEM**

SPACE PAD 6WG SERIES

 **CLOSED INK
DOUBLE CUP
SYSTEM
WG**



■印刷機ヘッド部
(駆動部)

6WGシリーズの中心となるパッド印刷機ヘッド部です。用途別に、いろいろなスタンドと組合せてご使用下さい。

6WGH



■インラインヘッド
(6Hスタンド+S-BEDとの組合せ)

いろいろな製造ラインの中へ容易に組込む事が可能な、XYθ付、インラインヘッドです。

6WGPB



■フロー
スタンドタイプ
(6Xスタンドとの組合せ)

標準機として使用する場合の組合せです。

6WGX



■「スペースパッド 6WGシリーズ」は、「クローズドインクダブルCUP(WG)システム」を採用した、小型パッド印刷機です。

「印刷機ヘッド 6WGH」を基軸として、用途別にパーツが用意され、自由に組合せて使用する事が出来ます。

■最大印刷直径 (MAX. PRINT DIAM) : φ65%

■インクCUP直径 (INK CUP DIAM) : φ75%

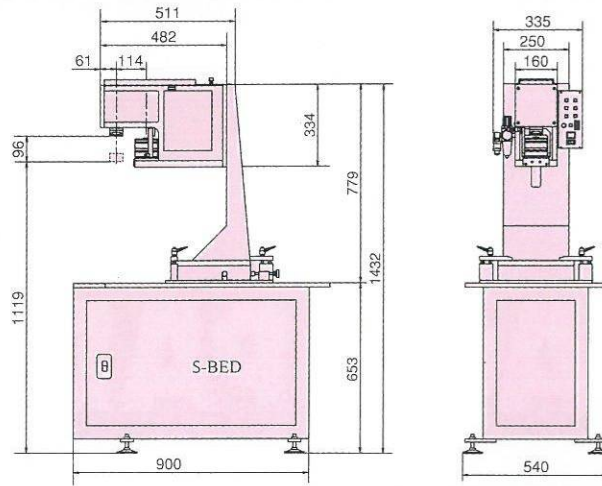
■最大版寸法 (MAX. CLICHE SIZE) : 100×200%

●「クローズドインクダブルCUP(WG)システム」は、インクを粘度コントロールCUPにより、インクカップ内のインク粘度を、長時間一定に保つ事が出来るシステムです。(PATENT. P)



インライン用タイプ

●6WGシリーズの、インライン用小型パッド印刷機です。

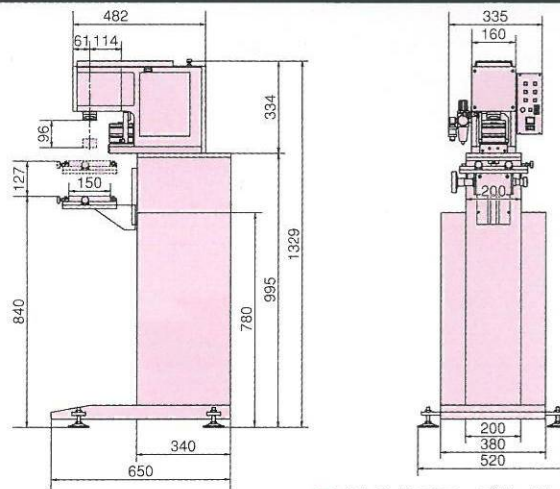


スペースパッド 6WGPB



標準機タイプ

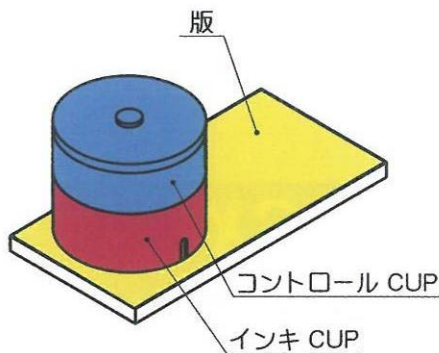
●6WGシリーズの、小型標準機です。



■XYθ付印刷テーブル寸法：200×150%

スペースパッド 6WGX

WG (クローズドインクダブルCUP)



■「スペースパッド 6WGシリーズ」は、「クローズドインクダブルCUP (WG) システム」を採用した、小型パッド印刷機です。

■「スペースパッド 6WGPB」は、いろいろな製造ラインの中へ組込む事が出来る、インライン用パッド印刷機です。

■最大印刷直径 (MAX. PRINT DIAM) : $\phi 65\%$

■インクCUP直径 (INK CUP DIAM) : $\phi 75\%$

■最大版寸法 (MAX. CLICHE SIZE) : $100 \times 200\%$

●「クローズドインクダブルCUP (WG) システム」は、インクを粘度コントロールCUPにより、インクカップ内のインク粘度を、長時間一定に保つ事が出来るシステムです。 (PATENT. P)